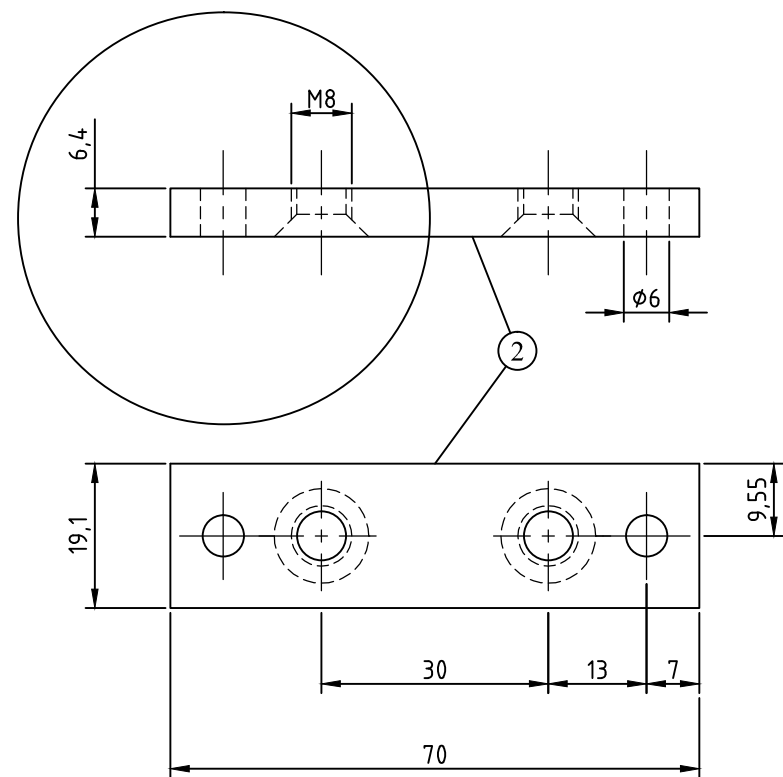
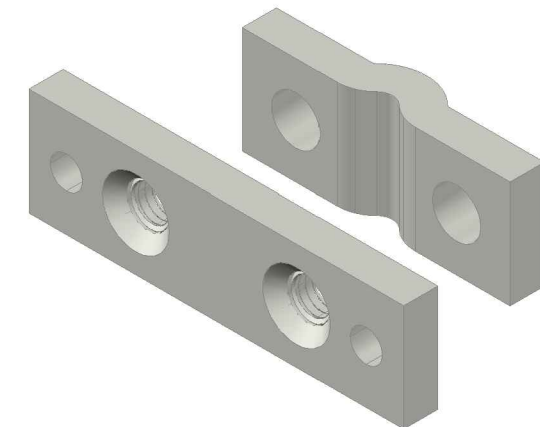
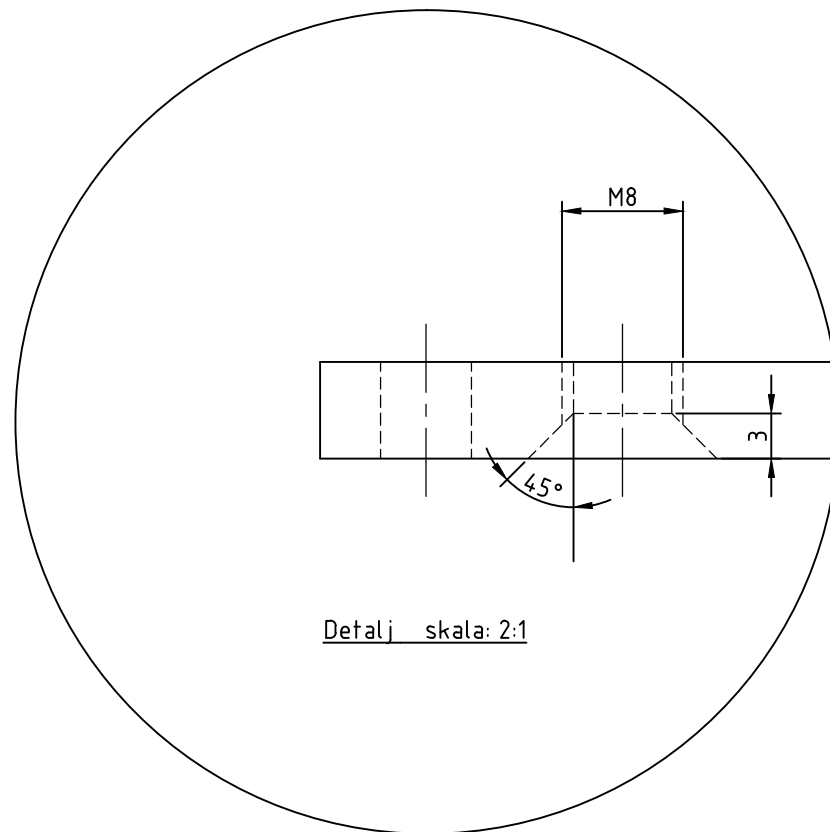
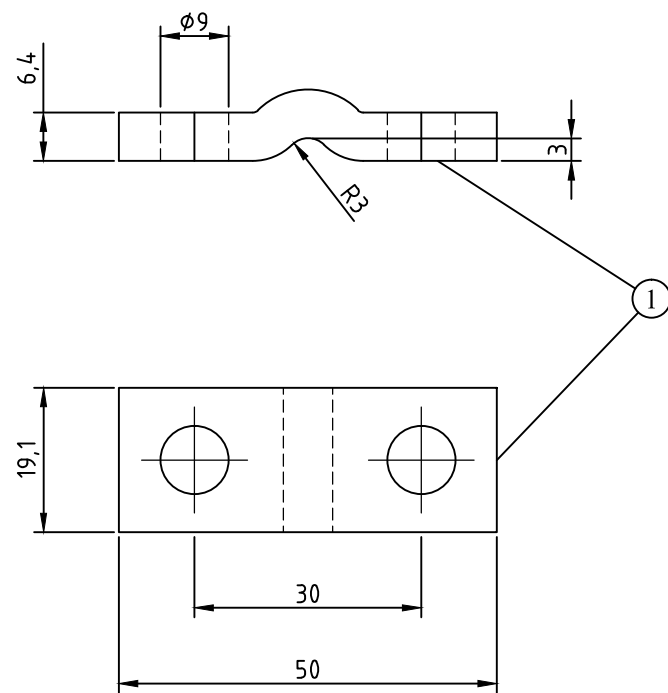


Pos	Antal	Material	Anmärkning
1	1	Plattjärn 19.1 x 6.4 (3/4" x 1/4") Stålkvalité EN 1.4.305	
2	1	Plattjärn 19.1 x 6.4 (3/4" x 1/4") Stålkvalité EN 1.4.305	



C	1	2016-10-17	Material		SENILC
B	1	2010-04-28	3D-vy		
A	1	2002-06-17	Ersätter GS-ritning 12467		
Rev liff	Antal rev	Rev datum	Rev omfattning	Verkens rev datum	Rev godkänd
ATKINS Atkins Sverige AB Hvitfeldtsgränd 15 411 20 Göteborg Tel: 031 761 9500 Fax: 031 761 9501 www.atkinsglobal.com			UPPRÄTTAD FÖR  Göteborgs Stad Trafikkontoret		
HANDLÄGGARE C. Andersson			VERIFIERAD PAKA	STANDARDRITNING Klamma för sektionisoleringsmärke på tvärtråd	
DWG-FIL 20777		RITAD/KONSTR CHAN	NR	SKALA 1:1	DIARIENUMMER 1970-03-24
GODKÄND GÖTEBORG 1970-03-24			RITNINGSNR 20777	REV C	